

L'AQUA-LUMINATOR™

Systeme d'eclairage et de retour
d'eau directionel integre pour
piscine hors terre

*Guide
D'Installation*



Installez le Vous même en quelques minutes - Pas d'outils speciaux requis

L'Aqua-Luminator 2000

Systeme D'Eclairage et de Retour D'Eau Directionel Intégré Pour Piscine Hors Terre

INSTRUCTIONS IMPORTANTES POUR LA SECURITE

Quand vous installez et utilisez cet équipement électrique, vous devrez suivre des précautions de base pour votre sécurité.

Cette lumière est uniquement pour piscine hors terre. Ne pas installer aux piscines thérapeutiques, aux bains hydromassages ou bains tourbillons.

Installer votre piscine pour que le mur soit à au moins 10 pieds de toutes prises électriques et pas moins de 20 pieds de toutes prises qui ne sont protégées par une prise de mise à terre. Il est très important de placer votre piscine pour ne pas qu'elle soit en-dessous d'un fil électrique qui pend à 18 pieds ou moins au-dessus

- *Pour réduire le risque de choc électrique, si un fil devient endommagé, retournez l'assemblage du transformateur en entier pour réparation ou remplacement.*
- *Risque, de blessures ou de mort. Utilisez les tuyaux seulement pour retourner l'eau dans la piscine. Risque de choc électrique. Branchez seulement à un circuit protégé par une prise de mise à terre classe "A" (PDT).*
- *Contactez un electricien licencié si vous ne pouvez vérifier que la prise est protégée par la PDT. Ne pas utiliser de corde d'extension.*

du mur de votre piscine hors terre. Et soyez assuré qu'elle est située à 10 pieds en superficie des murs extérieurs de votre piscine. La piscine ne doit jamais être montée en-dessous d'un élément de lumière ou en-dedans de 5 pieds horizontalement de n'importe quel courant électrique qui est installé à moins de 5 pieds en vertical au-dessous du niveau de l'eau de la piscine. Installez uniquement sur les murs plats, maximum 0.250 pouce en largeur. Profondeur maximum d'installation 2 pieds.

- *Ne pas utiliser d'équipements électriques à l'intérieur de 10 pieds du mur de la piscine à moins d'être approuvé spécifiquement par la CSA pour cet usage.*



LR38715



GUIDE D'INSTALLATION

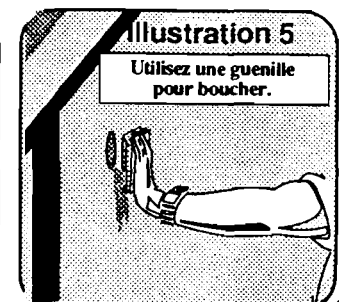
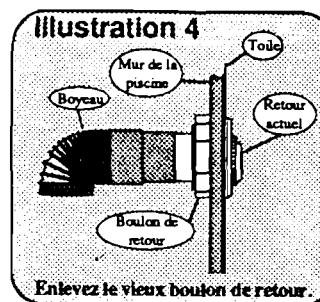
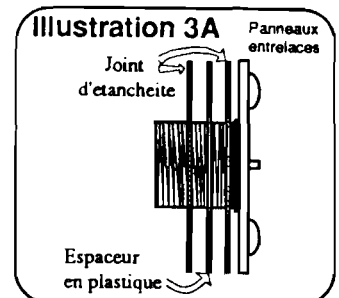
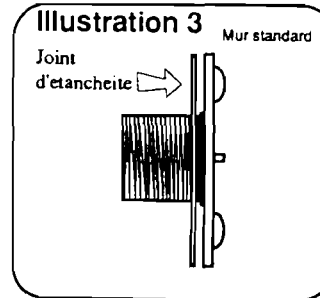
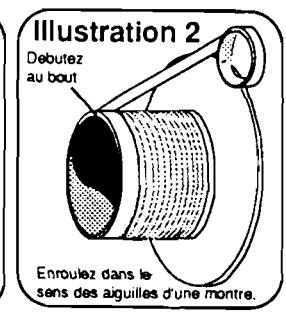
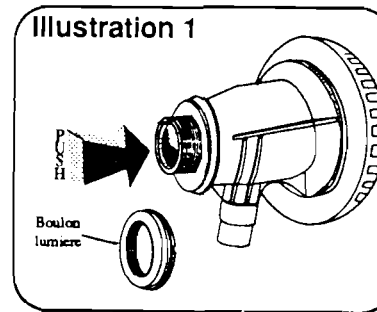
1. Enlevez l'écrou qui retient l'ampoule et poussez l'assemblage de l'arrière du corps du raccord pour qu'elle s'enlève du devant du raccord. Le directeur de circulation va s'enlever avec l'ampoule (illustration 1). Poussez le bouchon rouge dans le bout de l'ampoule. Il sera enlevé plus tard.
2. Dévissez la bride filetée du corps du raccord en la tournant dans le sens contraire des aiguilles d'une montre. Notez: Gardez les joints d'étanchéités qui sont fournis et gardez les accessibles.
3. En utilisant le ruban "teflon" qui est fourni, enroulez la bride filetée dans le sens des aiguilles d'une montre (comme illustré). Commencant au bout du filament vers l'arrière de la bride vers le point de départ approximativement 10 tours (illustration 2).
4. Notez: L'utilisation excessive du teflon pourrait nuire à un bon scellage. Prenez un des joints d'étanchéité et glissez le au-dessus du filet, sur le dos de la bride filetée (illustration 3).

Notez: Pour des panneaux étroits, entrelacés ("extruded"/et qui dépasses) (environ 5 pouces) placez les deux joints d'étanchéités sur la bride avant de l'insérer dans le mur de la piscine.

- Si votre piscine est neuve, passez à l'étape #10.
- Si la piscine est vide ou que l'eau est en-dessous du niveau du retour d'eau, sautez à l'étape #10.
- Si votre piscine est remplie d'eau suivez les étapes #5 à #9.

Notez: Cette étape exige deux (2) bouchons no. 9 (non fournis).

5. Enlevez la jointure existante du raccord du retour d'eau du mur de votre piscine (illustration 4).
6. Placez un bouchon en avant du raccord du retour d'eau existant. Enlevez le boyeau du retour.
7. Placez un bouchon imperméable en avant de la bride filetée de l'Aqua-Laminator.
8. Enlevez le gros écrou de l'arrière du raccord du retour d'eau existant et poussez la vieille jointure à travers le mur. Ceci tout en retenant le retour déjà en place.
9. Utilisez un chiffon contre le mur arrière de la piscine pour arrêter l'eau de se répandre quand les raccords se font changer et quand l'assemblage de l'ampoule se fait installer (illustration 5). Les bouchons arrêteront les déversements entre les étapes d'installations quand les raccords sont en place.

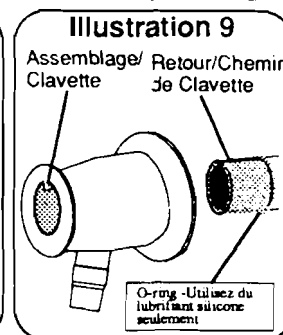
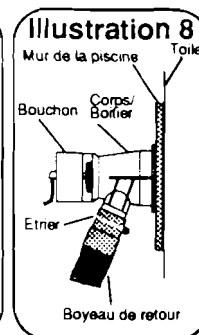
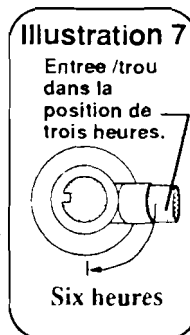
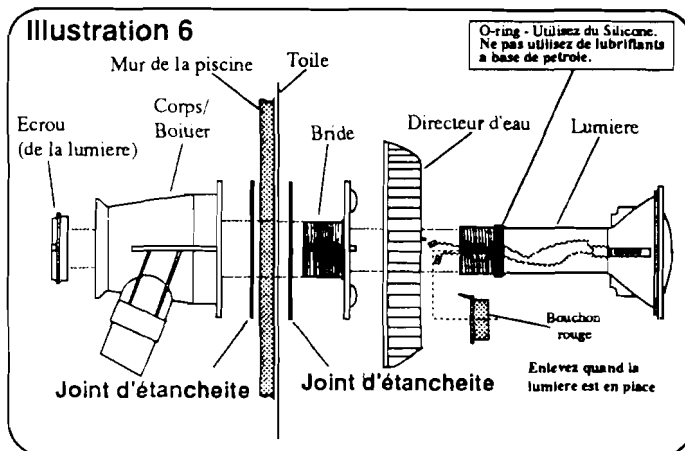


10. Insérez la bride et le joint d'étanchéité de l'intérieur de la piscine à travers le trou coupé de l'intérieur du raccord. Placez la bride enfilée approximativement au centre du trou.
11. Prenez le second joint d'étanchéité et placez-le sur la bride filetée de l'extérieur de la piscine. (illustration 6) Les murs d'acier auront un joint et un espaceur en surplus (ne les utilisez pas).
12. Avec le ("port" / trou) interne du corps du raccord qui est dans la position de 3 heures, placez le corps contre la bride filetée en gardant le ("port" / trou) interne dans la même position de 3 heures (illustration 7). Serrez la bride à la main le plus possible (tournez le bride et non le corps).
13. **ATTENTION: Ne serrez pas trop.**
14. Pour compléter le processus de serrage, retenez la bride en place et pivotez le corps du raccord jusqu'à ce que le ("port" / trou) soit à la position de 6 heures (illustration 7).
15. Prenez un étrier de tuyau et placez-le sur la manchette du tuyau de retour.

Notez: Si la piscine est remplie d'eau, enlevez le bouchon imperméable du corps du raccord et placez votre main derrière le raccord pour éviter le coulage d'eau.

16. Prenez l'assemblage de l'ampoule et insérez-la à travers le directeur de circulation. Notez l'alignement du trou avec l'assemblage de l'ampoule tel qu'illustré dans (l'illustration 9). Le trou doit pointer vers la même direction que la clef du haut du corps du raccord. Maintenant de l'intérieur du mur de la piscine, poussez l'assemblage de l'ampoule avec le bouchon rouge en place et le directeur de circulation dans le corps du raccord à travers la bride filetée, jusqu'à ce que l'assemblage de l'ampoule et le directeur de circulation soient presque parfaitement ajustés contre le mur de la piscine.
17. Enfilez l'écrou de l'assemblage d'ampoule jusqu'à ce qu'il touche le corps du raccord, serrez à la main. (Si trop serré, le retour d'eau pourrait être endommagé). Il pourrait s'en suivre des pertes d'eau.

Un couple de serrage minimal de 20 lb. po. est nécessaire pour la pose de l'anneau de plastique sur le verre.



Cette lumière peut être endommagée si exposée à des températures de gel. Entreposez l'assemblage du transformateur et lumière d'habitation durant l'hiver.

18. Enlevez le bouchon rouge et ramenez doucement la connexion électrique à travers le côté arrière de l'assemblage d'ampoule (gardez le bouchon de la prise pour l'entreposage hivernal).
19. Attachez les connexions électriques de l'assemblage d'ampoule aux connexions électriques du bouchon protecteur de la corde (#9A dans la liste de matériaux).
Notez: Il n'y a pas de polarisation (positive ou négative), n'importe quelle connexion de fils va fonctionner.
20. Remplacez le bouchon et tournez pour que les fils pendent vers le sol.
21. Installez le transformateur sur le mur utilisant la vis.
21. Branchez les prises de courant à trois dents dans un circuit protégé par une prise de mise à terre appropriée de 110v, à plus de 10 pieds de la piscine.
22. Si la lumière n'est pas allumée, pressez le commutateur une fois sur l'étui du transformateur.



AVERTISSEMENT: Risque de choc électrique. Branchez seulement à un récipient protégé par une prise de mise à terre classe "A". Ne pas utiliser de cordes d'extension. Utilisez une prise appropriée. Elles sont plus sensibles aux surcharges et préviennent les dangers d'accidents par choc électrique.



Une prise spéciale doit être utilisée. Elle est plus sensible aux surcharges ou fuites. Elle prévient les accidents en coupant le courant automatiquement. Toute prise dans un rayon de 10 pieds doit être une prise avec interrupteur automatique.

INSTRUCTIONS D'ENTREPOSAGE

1. C'est une pratique générale de baisser le niveau d'eau à un point sous l'écumoire et de la lumière pour l'entreposage.
2. Coupez le courant de l'unité en débranchant la corde de la prise à trois dents.
3. Enlevez le bouchon en insérant un tournevis à tête plate dans le trou accessoire, comme illustré dans la figure a dans les instructions de remplacement d'ampoule.
4. Les connexions électriques doivent être doucement débranchées et poussées dans le fond de l'assemblage de l'ampoule.
5. Enlevez l'écrou de l'assemblage de l'ampoule.
6. Retirez l'assemblage de l'ampoule de l'extérieur de la piscine. Tirez la avec le directeur de circulation de l'intérieur du mur de la piscine.

Notez: Le corps du raccord, la bride filetée et le joint d'étanchéité pourront rester attachés au mur de la piscine pendant l'hiver, mais devront être enlevés si la piscine sera entreposée.

8. Rassemblez toutes les pièces dans une boîte et entreposez à l'intérieur.
9. Quand vous réinstallerez l'assemblage de l'ampoule la saison prochaine, utilisez uniquement du lubrifiant silicone sur le joint torique/ "O-ring".

Un nouveau joint torique peut être utilisé chaque fois que vous montez et démontez la lumière.

Ne pas utiliser de lubrifiants à base de pétrole. Ces produits peuvent détruire les pièces en plastiques.

7. Enlevez le transformateur de sa monture en le soulevant.

RISQUE DE CHOC ELECTRIQUE - Débranchez avant de réparer. Ne pas débrancher pourra mener à des blessures sérieuses et/ou la mort.



1. Il est désirable de réduire le niveau de l'eau le plus bas sur le directeur de circulation. Ceci facilite l'installation de la nouvelle ampoule.
2. Coupez le courant de l'unité en prenant la corde de la prise à trois dents et débranchez la de l'issue électrique.
3. Enlevez le bouchon protecteur de la corde en insérant un tournevis à tête plat dans le trou accessoire tel qu'illustré dans (l'illustration A) en soulevant avec le levier.
4. Débranchez les deux fils de jonction et mettez le bouchon protecteur dans un endroit sec.
5. Enlevez l'écrou de l'ampoule d'assemblage.
6. Vous devez avoir l'ampoule de rechange accessible et vous assuré que le bouchon rouge est solidement pressé dans l'ampoule d'assemblage pour éviter que l'eau rentre dans l'ampoule.
7. Si vous avez réussi à diminuer le niveau de l'eau comme recommandé dans la première étape, enlevez simplement la vieille ampoule en tirant sur le directeur de circulation en poussant en même temps l'ampoule vers l'arrière du raccord. Si vous étiez incapable de diminuer le niveau de l'eau, suivez ces instructions: Poussez l'ampoule d'assemblage de l'arrière de la piscine, en gardant un linge entre les mains pour éviter l'écoulement de l'eau. Retirez le directeur de circulation et l'ampoule.
8. Prenez la nouvelle ampoule de remplacement avec le bouchon rouge qui est en placé et insérez l'ampoule à travers le directeur de circulation. Notez l'alignement du trou de la clavette sur l'ampoule de l'assemblage illustré dans la (Ill. B). Le trou de la clavette doit pointer vers la direction de la clavette du dessus du raccord. Maintenant, de l'intérieur de la piscine, poussez l'ampoule d'assemblage avec le directeur de circulation dans le corps jusqu'à ce que les deux raccords soient solidement alignés contre l'intérieur du mur de la piscine. Vous pouvez maintenant enlever votre main et le raccord devrait encore être scellé.
9. Enfitez l'écrou de l'assemblage de l'ampoule jusqu'à ce qu'elle touche le corps du raccord. Serrez a la main ensuite. Attention: Ne pas trop serrer parce que l'ajustement de la circulation de l'eau pourra être endommagée et/ou les pièces brisées pourront causer une fuite. Si le directeur de circulation ne pivote pas, l'écrou doit être trop serré.

Illustration A

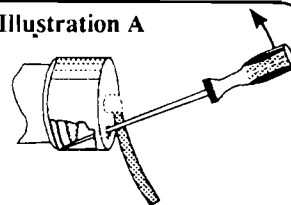
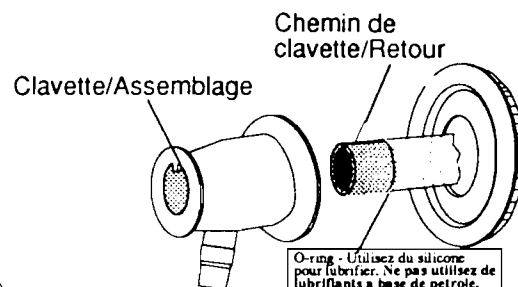


Illustration B



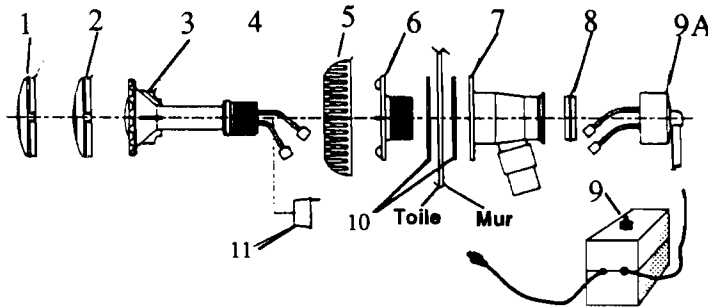
Un couple de serrage minimal de 20 lb. po. est nécessaire pour la pose de l'anneau de plastique sur le verre.

10. Enlevez le bouchon protecteur rouge et ramenez doucement les connexions électriques à travers l'arrière de l'assemblage de l'ampoule (préservez le bouchon rouge pour l'entreposage hivernal).
11. Branchez les connexions électriques de l'assemblage de l'ampoule aux connexions électriques qui sont attachées au bouchon de la corde (#8). Notez: Il n'y a pas de polarisation, n'importe quelle connexion va fonctionner. **AVERTISSEMENT: Risque de choc électrique. Branchez à un circuit protégé par une prise de terre classe "A". Ne pas utiliser de cordes d'extension pour la connexion.**
12. Branchez la corde de la prise à trois dents dans un circuit protégé par une prise de terre approprié de 110v. Si la lumière n'est pas allumée, pressez l'étui du commutateur une fois.



DANGER: Pour réduire le risque de blessures, ne pas permettre l'usage de ce produit par les enfants.

LISTE DE MATERIAUX



1.	79123401	Lentilles, bleus
2.	49300000	Lentilles, rouges
3.	69100000	L'assemblage de l'ampoule
4.	79116900	Joint torique (O-ring)
5.	79102800	Directeur de circulation
6.	79118300	Bride fileté
7.	79114600	Corps du raccord
8.	79116600	L'écrou, l'assemblage de l'ampoule
9.	79103502	Transformateur Assy. CSA
9A.		Bouchon, corde
10.	79116800	Joint d'étanchéité
11.	51013400	Bouchon
12.	79110700	Espaceur



GARDEZ CES INSTRUCTIONS!

Made in the U.S.A.



10951 West Los Angeles Ave.
Moorpark, CA 93021

P/N 99721000